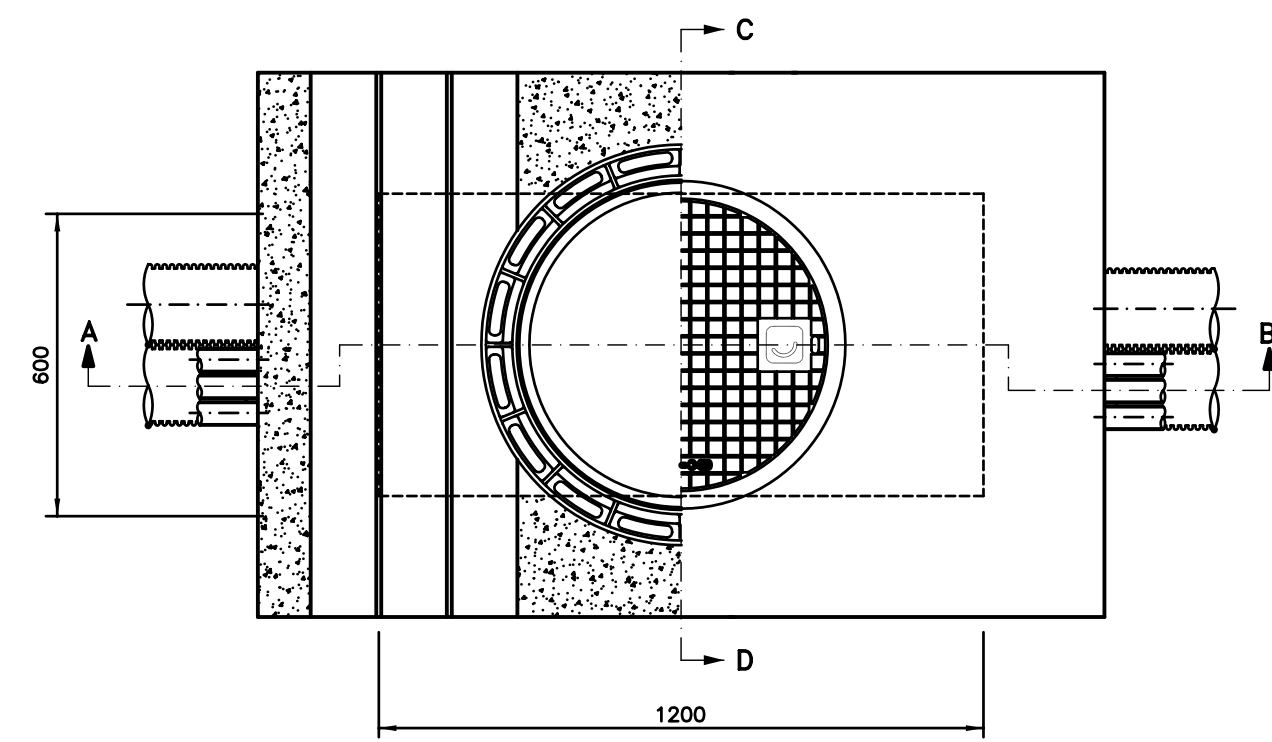
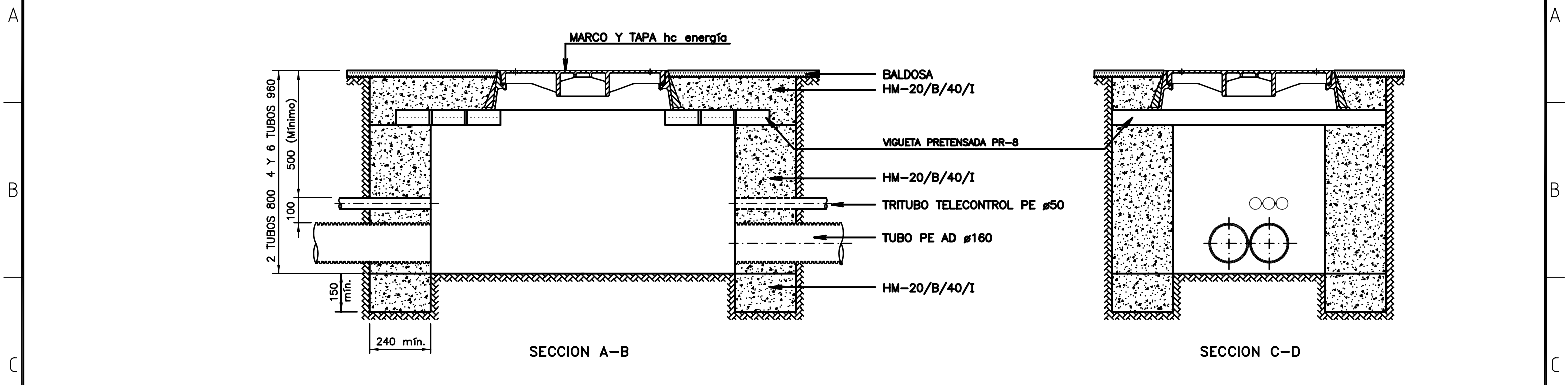


1 2 3 4 5 6 7 8



PLANTA

NOTA:
 - TODOS LOS TUBOS DE DIAMETRO 160 mm SERAN DE POLIETILENO ALTA DENSIDAD DOBLE PARED TIPO: USO NORMAL

E						ESCALA= 1:15		DPTO. DE INGENIERIA	
D						ED. A Dibujado JGLEZ		EDICION ACTUAL: B ---	
C						05/05 Verificado LSM		D1C243 Hoja: --	
B	09/05	OFT	MRG	AM	MARCA hc energía	05/05 Revisado-HC LSM		PR. o EXP.: --- Sigue: --	
EDIC.	FECHA	DIBUJADO	VERIFICADO	REVISADO-HC	MODIFICACION	Hidrocontábrico Distribución Eléctrica, S.A.U.	LINEAS SUBTERRANEAS		
							ARQUETA EN CALZADA TIPO "B2" 600x1200		
							DISPOSICION CON TUBOS JUNTOS Y HORMIGON		

1 2 3 4 5 6 7 8