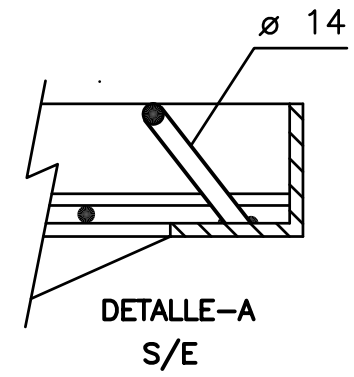
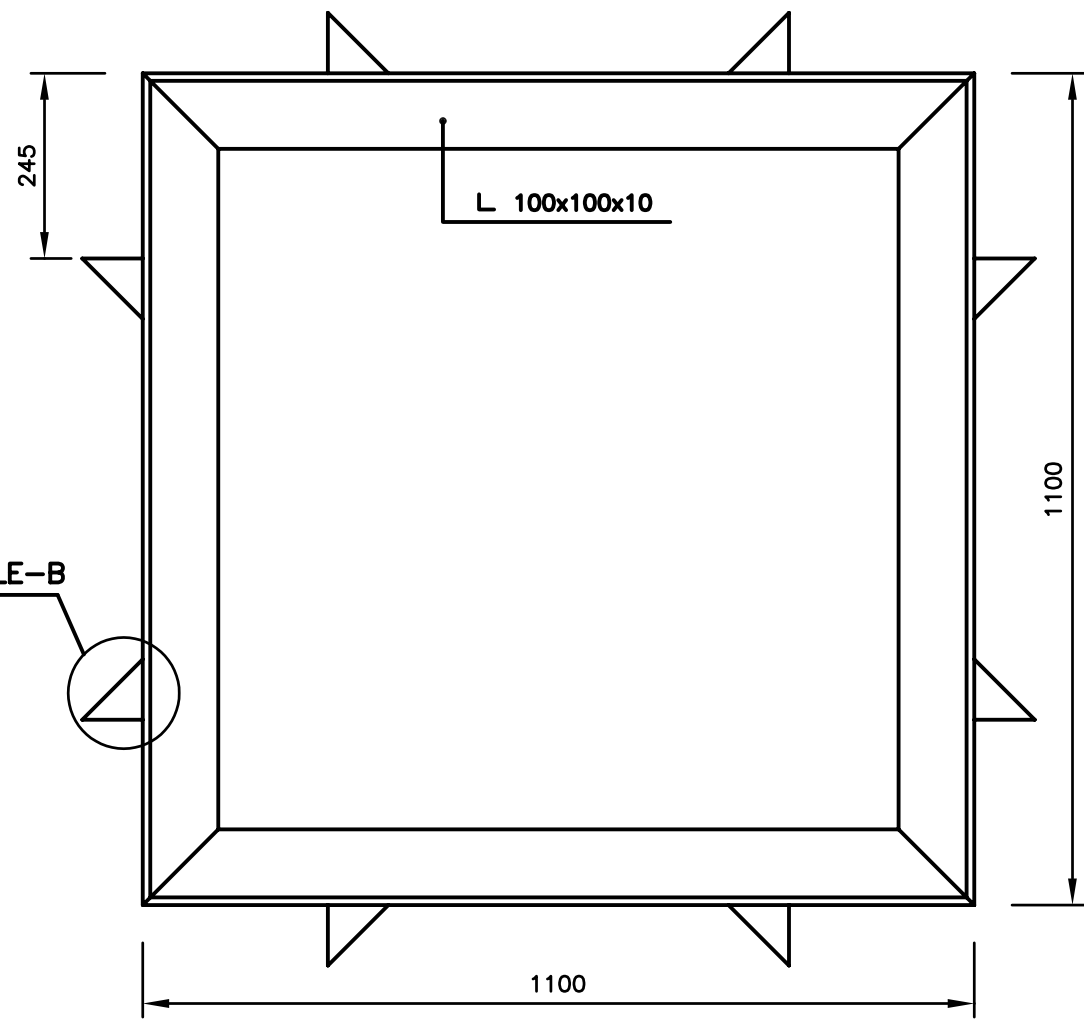


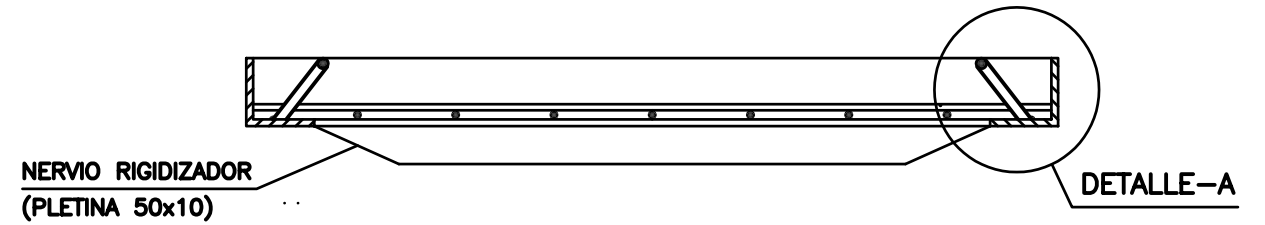
ALZADO



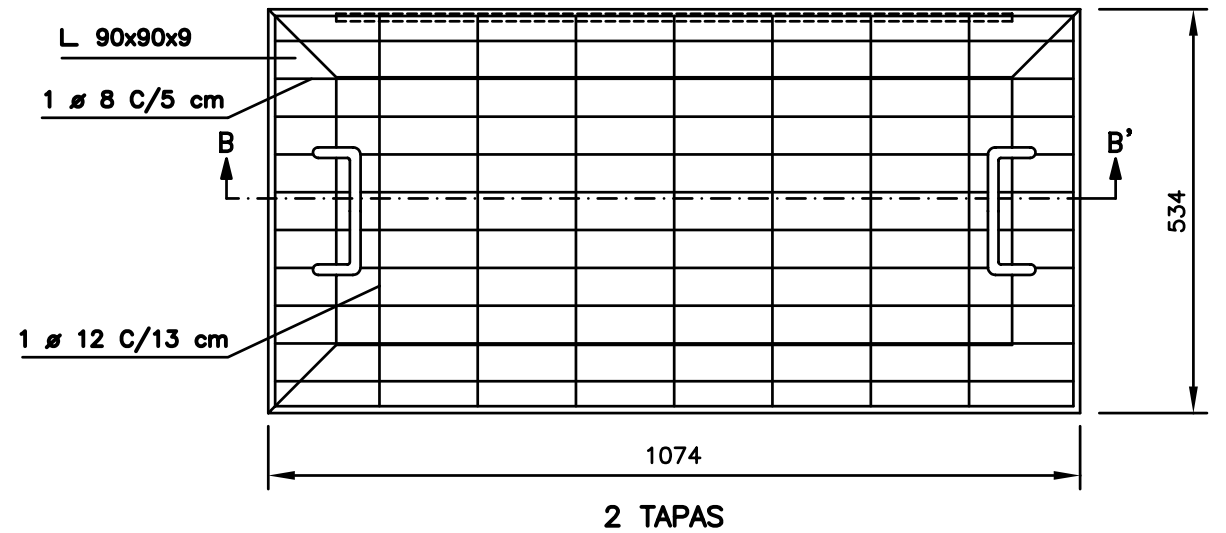
DETALLE-A
S/E



PLANTA



SECCION B-B'



PLANTA

NOTA:

- PARA EL CASO DE ACERA NO SERA NECESARIO NERVIO RIGIDIZADOR

E						ESCALA= 1:10		DPTO. DE INGENIERIA		
D						ED. A Dibujado JGLEZ		EDICION ACTUAL: C Sustituye a: D1C29		
C	09/05	OFT	MRG	AM	MARCA hc energía	05/02 Verificado MRG	LINEAS SUBTERRANEAS		D1C211	Hoja: --
B	01/04	JGLEZ	MRG	AM	UNIFICACION DE LOGOTIPO	05/02 Revisado-HC AM	ARQUETA EN ACERA Y CALZADA		PR. o EXP.: ---	Sigue: --
EDIC.	FECHA	DIBUJADO	VERIFICADO	REVISADO-HC	MODIFICACION	Hydrocántabrico Distribución Eléctrica, S.A.U.	MARCO Y TAPA 900x900. ACABADO CON BALDOSA			