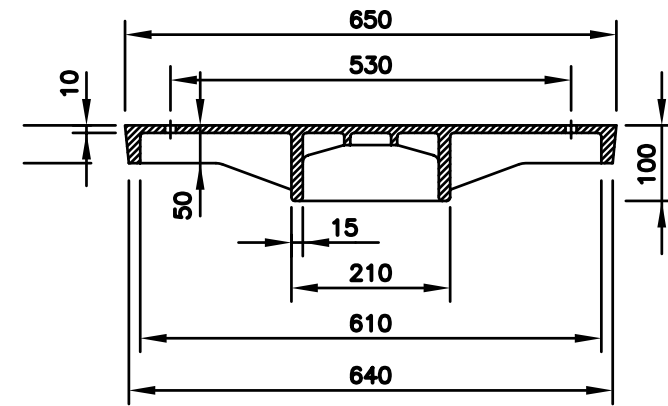
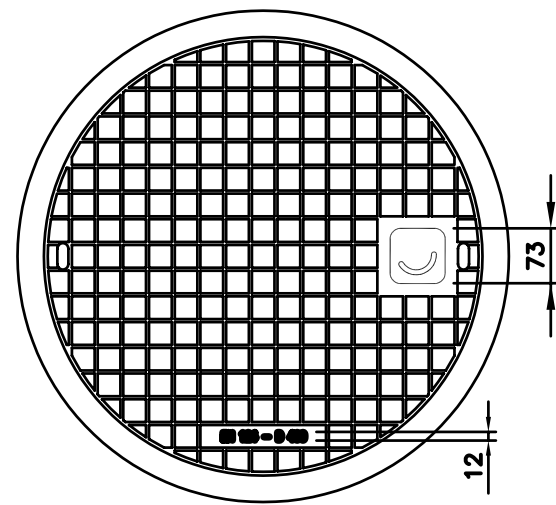


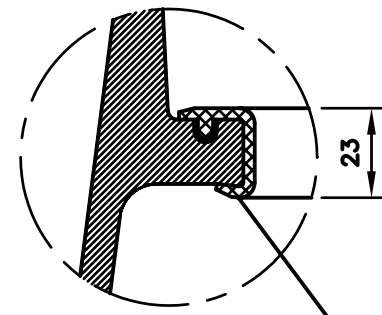
VISTA INFERIOR



ALZADO



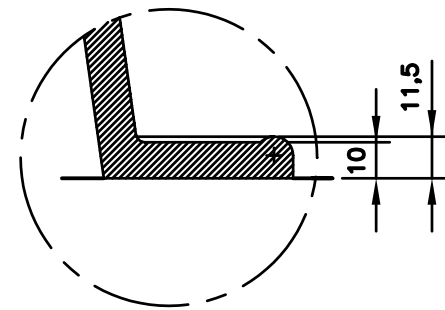
VISTA SUPERIOR



JUNTA ELASTICA DE POLIETILENO

DETALLE JUNTA EN EL MARCO

DETALLE-A

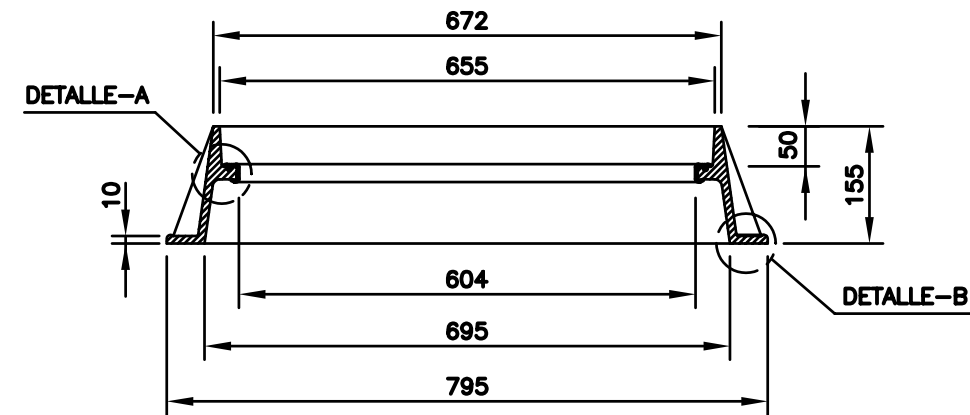


DETALLE DE LA BASE

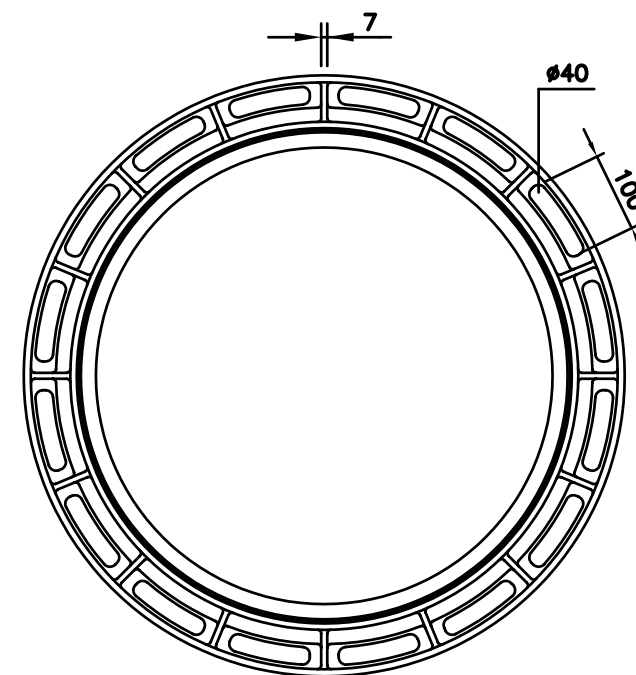
DETALLE-B

MATERIAL: FUNDICION DUCTIL (EN 124) D-400

MARCO



ALZADO



VISTA SUPERIOR

E						ESCALA= 1:10
D						ED. A Dibujado JGLEZ
C	09/05	OFT	MRG	AM	MARCA hc energía	05/02 Verificado MRG
B	01/04	JGLEZ	MRG	AM	UNIFICACION DE LOGOTIPO	05/02 Revisado-HC AM
EDIC.	FECHA	DIBUJADO	VERIFICADO	REVISADO-HC	MODIFICACION	Hidroantábrico Distribución Eléctrica, S.A.U.

hc energía		DPTO. DE INGENIERIA
LINEAS SUBTERRANEAS		EDICION ACTUAL: C Sustituye a: D1C28
ARQUETA EN CALZADA MARCO Y TAPA ø650		D1C209 Hoja: --
		PR. o EXP.: --- Sigue: --