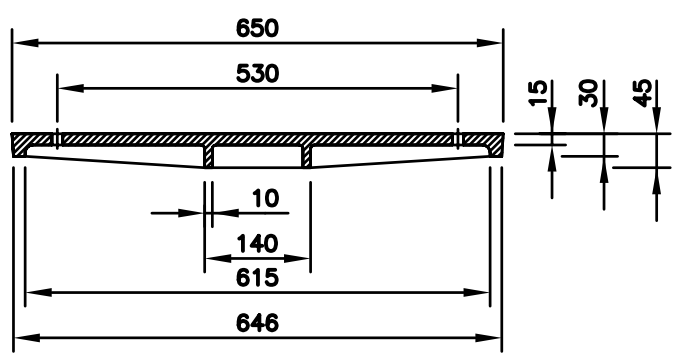
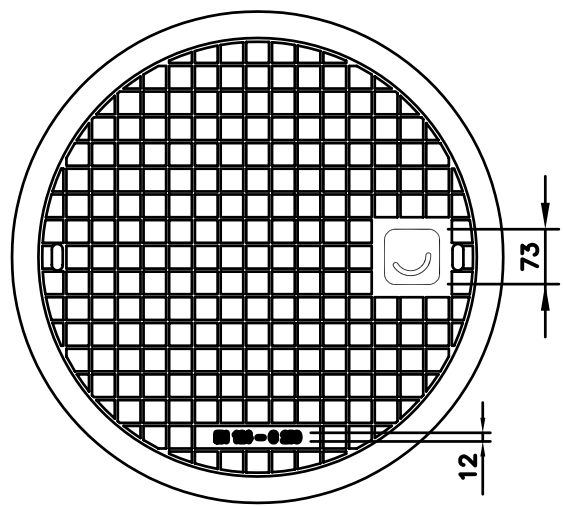


TAPA



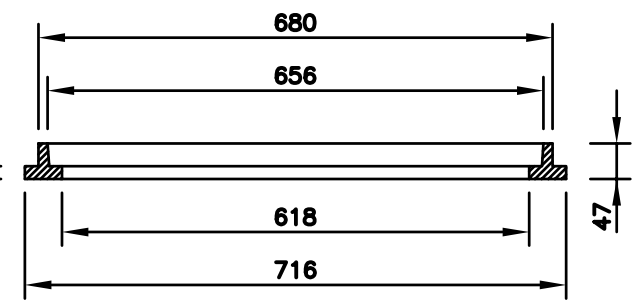
VISTA INFERIOR



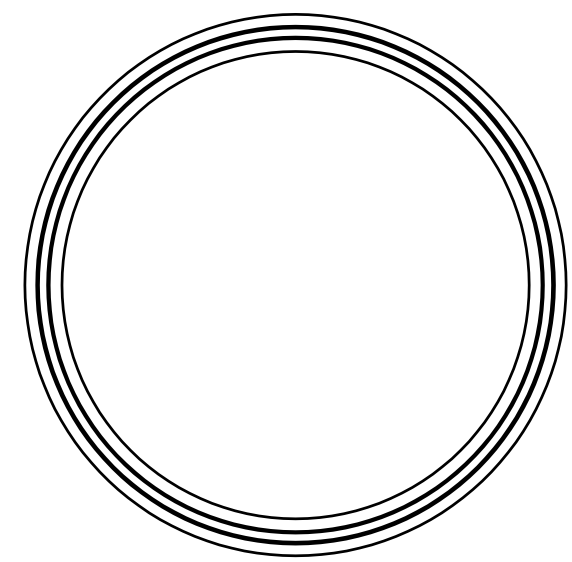
ALZADO

VISTA SUPERIOR

MATERIAL: FUNDICION DUCTIL (EN 124) C-250



MARCO



ALZADO

VISTA SUPERIOR

E						ESCALA= 1:10		DPTO. DE INGENIERIA	
D						ED. A Dibujado JGLEZ		LINEAS SUBTERRANEAS	
C	09/05	OFT	MRG	AM	MARCA hc energía	05/02 Verificado MRG	ARQUETA EN ACERA		EDICION ACTUAL: C Sustituye a: D1C28
B	01/04	JGLEZ	MRG	AM	UNIFICACION DE LOGOTIPO	05/02 Revisado-HC AM	MARCO Y TAPA ø650		D1C208 Hoja: --
EDIC.	FECHA	DIBUJADO	VERIFICADO	REVISADO-HC	MODIFICACION	Hydrocántabrico Distribución Eléctrica, S.A.U.			PR. o EXP.: --- Sigue: --