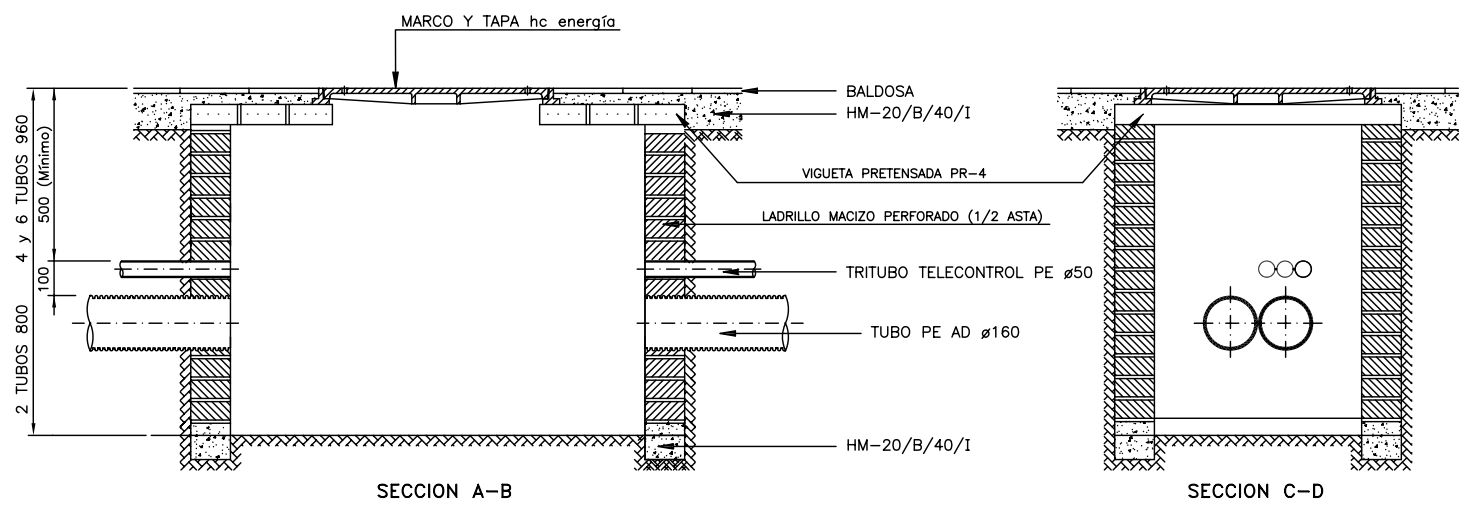


1 2 3 4 5 6 7 8

A

B

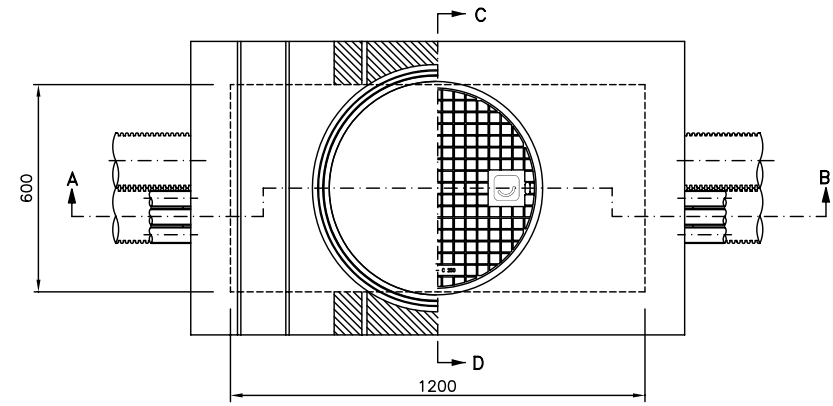
C



SECCION A-B

SECCION C-D

D



PLANTA

NOTA:

- TODOS LOS TUBOS DE DIAMETRO 160 mm SERAN DE POLIETILENO ALTA DENSIDAD DOBLE PARED TIPO: USO NORMAL

E						ESCALA= 1:15		DPTO. DE INGENIERIA
D						ED. A Dibujado JGLEZ		LINEAS SUBTERRANEAS
C	09/05	OFT	MRG	AM	MARCA hc energía	05/02 Verificado MRG		EDICION ACTUAL: C <small>Sustituye a: D1C22</small>
B	01/04	JGLEZ	MRG	AM	UNIFICACION DE LOGOTIPO	05/02 Revisado-HC AM	ARQUETA EN ACERA	D1C202 <small>Hoja: ---</small>
EDIC.	FECHA	DIBUJADO	VERIFICADO	REVISADO-HC	MODIFICACION	Hydrocontábrico Distribución Eléctrica, S.A.U.	TIPO "B1" 600x1200	PR. o EXP.: --- <small>Sigue: ---</small>

F

1 2 3 4 5 6 7 8

A

B

C

D

E

F